

CENTRO DE CARGA

CLAVE: CENCAR001

Especificaciones del producto

Fabricación:

Acero al carbón / Inoxidable

Diámetro disponible:

4"

Espesor disponible:

N/A

Maquinado:

N/A

Instalación:

Ahogamiento en concreto / Taquete expansivo

Reflejante:

N/A

Acabado 1:

Pintura electrostática con pre tratamiento de fosfato de zinc y/o sandblast

Acabado 2:

Galvanizado

Color:

El requerido

Luz:

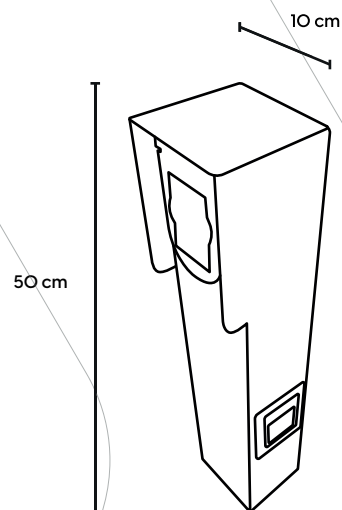
LED lateral

Medidas nominales

Dimensiones:

Ancho: 10 cm

Alto: 50 cm



*Opción a falda
*Fabricación sobre diseño o en medidas especiales

